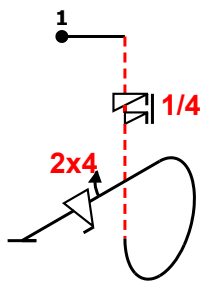
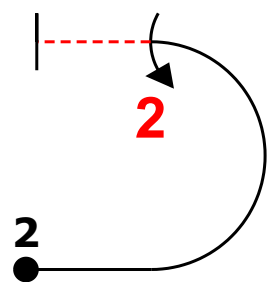
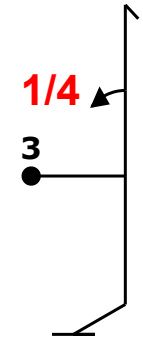
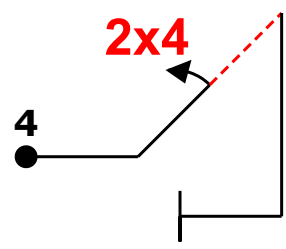
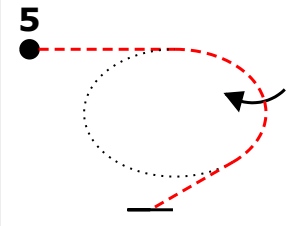




# DONAC 2021

CIVA Intermediate Programme1

See OpenAero help for guidance on designing a Free Known

|  |  |   |  |  |
|--|--|---|--|--|
|  <p><b>Fig A</b><br/>8.6.4.3(13)<br/>9.11.1.5(4)<br/>9.4.3.2(5)<br/>9.9.3.4(11)<br/><b>K: 33</b></p> |  <p><b>Fig B</b><br/>7.2.1.1(6)<br/>9.2.3.4(9)<br/><b>K: 15</b></p> |  <p><b>Fig C</b><br/>5.2.1.1(17)<br/>9.1.1.1(6)<br/><b>K: 23</b></p> |  <p><b>Fig D</b><br/>1.2.3.1(12)<br/>9.4.2.2(7)<br/><b>K: 19</b></p> |  <p><b>Fig E</b><br/>2.1.3.2(15)<br/><b>K: 15</b></p> |
|--|--|---|--|--|